

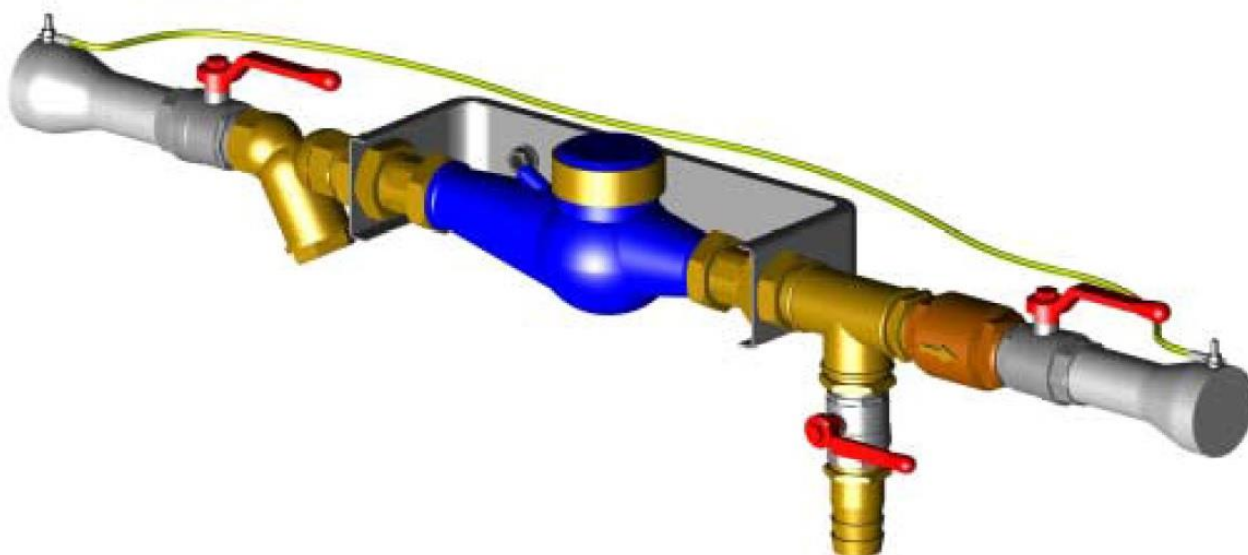
NÕUDED VEEMÕÕDUSÕLMELE

- Veemõõdusõlm koosneb spetsiaalsest liikuva hülsiga veearvesti kinnitamise kandurist, täisavaga kuulkraanidest, mudakogujast ja veearvestist.
- Veemõõdusõlm tuleb paigaldada hoone toiteturustikupoolse välisseina taha, kus on tagatud veemõõdusõlmele vaba juurdepääs. Ruum, kus veemõõtja paikneb peab olema puhas, kuiv ja valgustatud.
- Veearvesti peab olema paigaldatud nii, et selle näitu oleks lihtne lugeda, veearvestit oleks hõlbus vahetada ning et see oleks kaitstud läbikülmumise, kõrgete temperatuuride ja mehaaniliste mõjutuste eest.
- Veearvesti tuleb paigaldada kindlasti **horisontaalselt** näidikuga ülespoole.
- Juhul kui veemõõtjal puudub tagasilöögiklapp, paigutada see viimasest kuulkraanist hoone poole.
- Elektrit mittejuhtivast materjalist torustiku puhul tuleb kandur maandada.

Vaba ruumi nõuded veemõõdusõlmes:

- Vähim ruumi kõrgus: **1,8 m**.
- Vähim kaugust seinast – nõutud konsooli (**kanduri**) vastav **mõõde** või konsooli puudumisel toru **suurim nimiläbimõõt + 200 mm**
- Kanduri kõrgus põranda pinnast: **70 -110 cm**.
- Vähim vaba ruum veemõõdusõlme ees: **80 cm**.
- Vähim ruum veearvesti kohal : **70 cm**.

Nõuetele vastav veemõõdusõlm:



www.tepso.ee